

Affaire: PLAN TYPE - Socles d'armoires mobilité

Plan n° 1073A

Objet: **CHAMBRE POUR CABLES E SIGNALISATION**

Echelle(s): 1:20

Format: A3

Préfabriquée sur trottoir ou chaussée

Date du plan: Juin 2013

Chef·fe de projet conception: Visa:

Chef·fe de projet exécution: VS Visa:

Technicien·ne / Dessinateur·trice: EM Visa:

Dates d'adoption: Municipalité:

Mise à l'enquête:

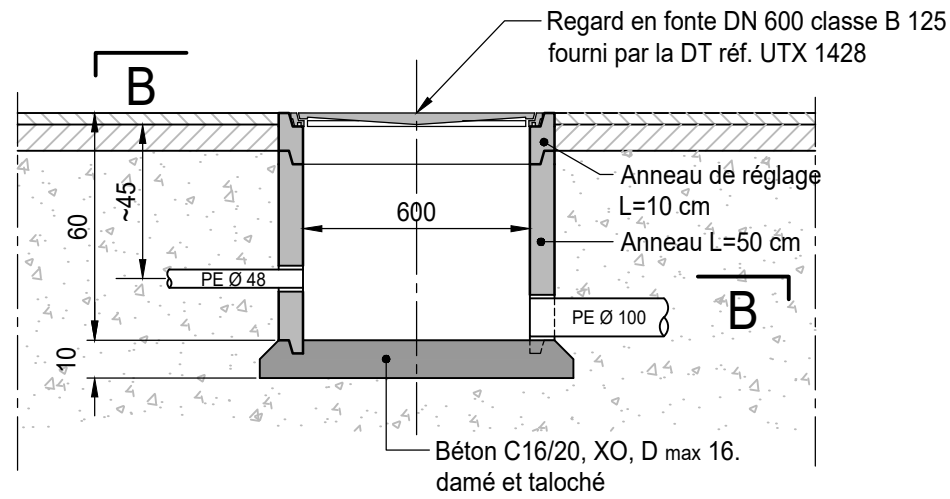
Exécution:

Avertissement : l'impression du fichier au format .pdf peut entraîner une déformation du dessin. Seul la cotation fait foi.

Joint d'étanchéité CP 400, D max 4

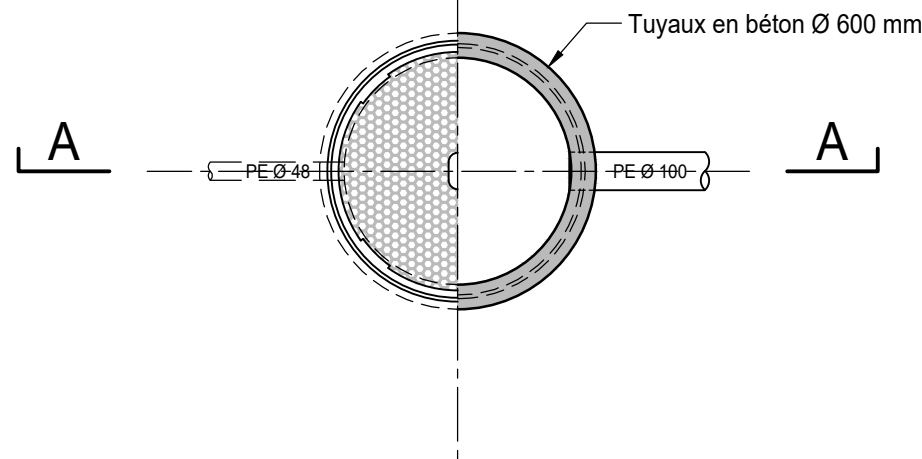
Coupe A-A

Sur trottoir



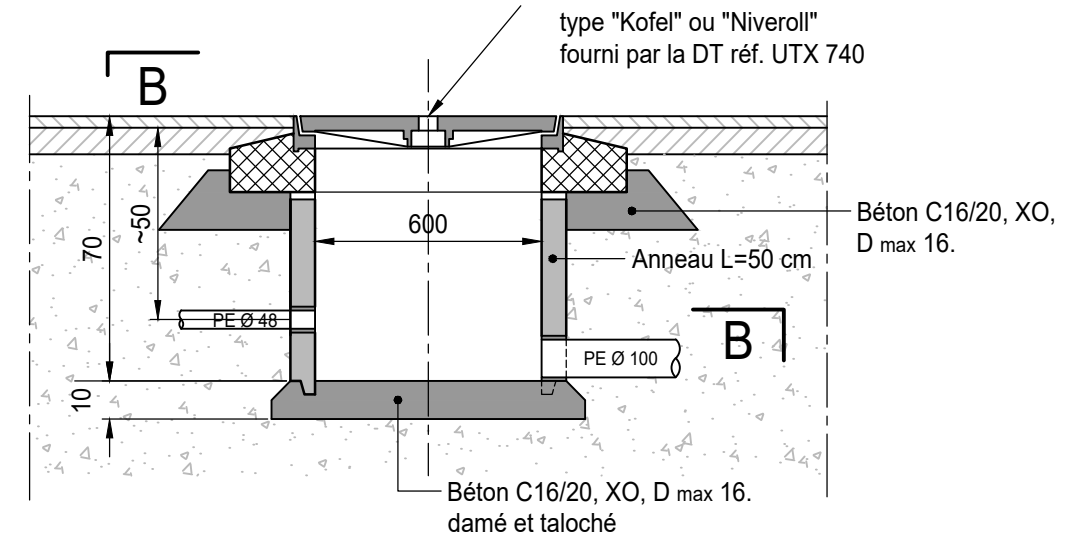
Coupe B-B

Sur trottoir



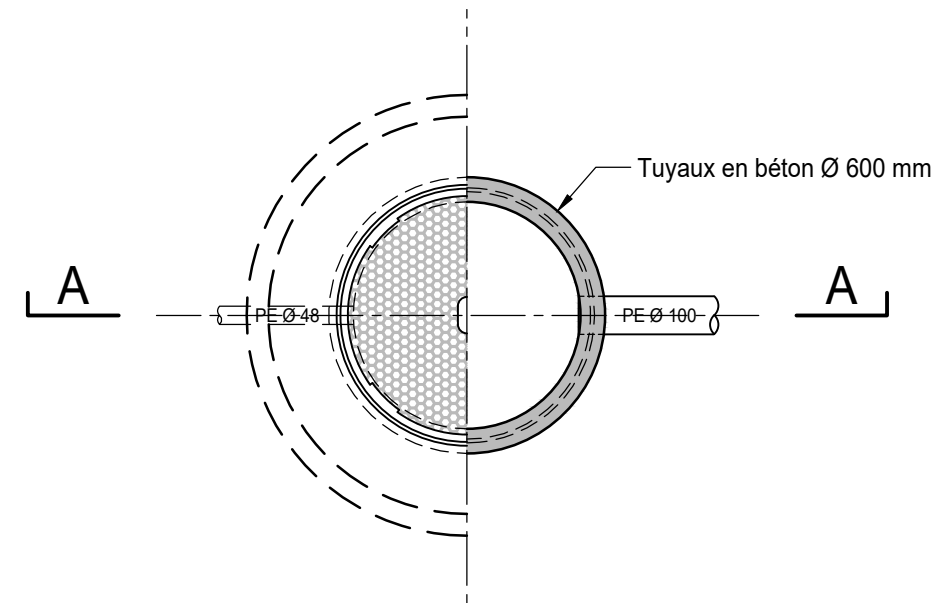
Coupe A-A

Sur chaussée



Coupe B-B

Sur chaussée



Avertissement : En fonction de la fréquentation des lieux par des véhicules d'entretien ou des camions de livraison et en accord avec la DT, le regard de classe B 125 sera remplacé par un regard type "Kofel" ou "Niveroll".